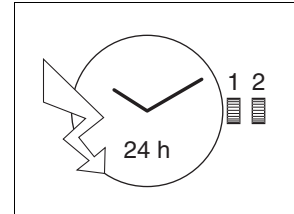




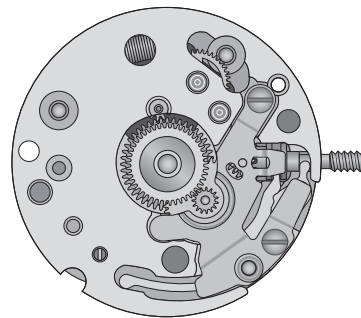
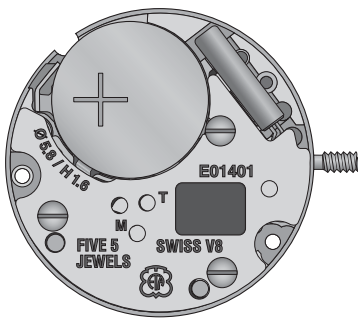
4 7/8''' ETA E01.401

CT E01401 FDE 486264 04 01.09.2010

4 7/8''' Ø 11,00 mm



Hauteur sur mouvement	Höhe auf Werk	Movement height	2,50 mm
Hauteur sur pile	Höhe auf Batterie	Height on battery	2,50 mm
Nombre de rubis	Anzahl Rubine	Number of jewels	5
Fréquence	Frequenz	Frequency	32'768 Hz



Les travaux de réparation et de révision ne doivent être effectués que par du personnel dûment formé.
Reparatur- und Revisionsarbeiten dürfen nur von ausgebildetem Fachpersonal ausgeführt werden.
The repair and reconditioning work must only be performed by properly trained personnel.



Liste des fournitures - Bestandteilliste - List of components

Pos	No Nr No	No Nr CS No	Numéro d'article Artikelnummer Article number	Liste des fournitures	Bestandteilliste	List of components
-	100	10.020.06	-	Platine montée, empierrée	Werkplatte mit Steinen, montiert	Main plate assembled and jewelled
-	110	10.048.07	-	Pont de rouage, empierré	Räderwerkbrücke, mit Steinen	Train wheel bridge, jewelled
-	163	81.337.00	-	Tenon de chaussée	Lagerstift für Minutenrohr	Cannon pinion stud
-	203	30.012.00	-	Roue intermédiaire	Zwischenrad	Intermediate wheel
-	210	30.025.00	-	Roue moyenne	Kleinbodenrad	Third wheel
-	242/1	31.083.00	-	Chaussée avec roue entraîneuse	Minutenrohr mit Mitnehmerrad	Cannon pinion with driving wheel
-	251/1	31.047.06	-	Roues des heures 24 h, montée	Stundenrad 24 Std., montiert	Hour wheel 24 h, assembled
-	263	31.043.00	-	Roue de minuterie 24 h	Wechselrad 24 Std.	Minute wheel 24 h
-	405	51.020.00	-	Tige de mise à l'heure	Stellwelle	Handsetting stem
-	407	31.121.00	-	Pignon coulant	Kupplungstrieb	Sliding pinion
-	435	51.050.00	-	Bascule ressort	Federwippe	Spring-yoke
-	443/1	51.080.06	-	Tirette, montée	Winkelhebel, montiert	Setting lever, assembled
-	450	31.100.00	-	Renvoi	Zeigerstellrad	Setting wheel
-	462	10.062.00	-	Pont de rouage de minuterie	Wechselradbrücke	Minute train bridge
-	4000	10.513.00	-	Module électronique	Elektronik-Baugruppe	Electronic module
-	4021	20.582.00	-	Stator	Stator	Stator
-	4046	20.651.00	-	Isolateur de pile	Isolation für Batterie	Battery insulator
-	4211	20.580.00	-	Rotor	Rotor	Rotor
-	4255	10.700.00	-	Couvre module électronique	Halteplatte für Elektronik-Baugruppe	Electronic module cover
-	4401	20.761.00	-	Bride +	Bügel +	Bridle +
-	4929	20.570.00	-	Pile 5,80 x 1,60	Batterie 5,80 x 1,60	Battery 5,80 x 1,60
-	5110	10.048.01	-	1x Vis de pont de rouage	Schraube für Räderwerkbrücke	Screw for train wheel bridge
1)	5462	10.062.01	-	2x Vis de pont de rouage de minuterie	Schraube für Wechselradbrücke	Screw for minute train bridge
-	54255	10.700.01	-	3x Vis de couvre module électronique	Schraube für Halteplatte für Elektronik-Baugruppe	Screw for electronic module cover
1)	54401	20.761.00	-	1x Vis de bride +	Schraube für Bügel +	Screw for bridle +
				Vis identiques Identische Schrauben Identical screws	1) 5462 54401	
			Var	Variante	Variante	Variant

**L'interchangeabilité et les variantes se trouvent sur
ETA ONLINE SHOP (EOS) :**

www.eta.ch

- Customer Service
- Customer Service Portal

**Die Austauschbarkeit und Varianten finden Sie im
ETA ONLINE SHOP (EOS):**

www.eta.ch

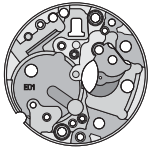















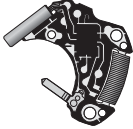



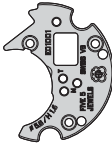



- Customer Service
- Customer Service Portal

**Interchangeability and variants
can be found on the
ETA ONLINE SHOP (EOS):**

www.eta.ch

- Customer Service
- Customer Service Portal

Fournitures - Bestandteile - Materials

							
100	110	163	203	210	242/1	251/1	5110
							
263	405	407	435	443/1	450	462	5462 54401
							
4000	4021	4046	4211	4255	4401	4929	54255

Montage du module électronique

(Liste des fournitures par ordre d'assemblage)

Zusammenstellen der Elektronik-Baugruppe




(Bestandteilliste in Montager Reihenfolge)

Assembling of the electronic module

(Parts listed in order of assembly)

4401	4211	4255
54401 (1x)	110	54255 (3x)
203	5110 (1x)	4929
210	4046	
4021	4000	

Lubrification - Schmierung - Lubrication

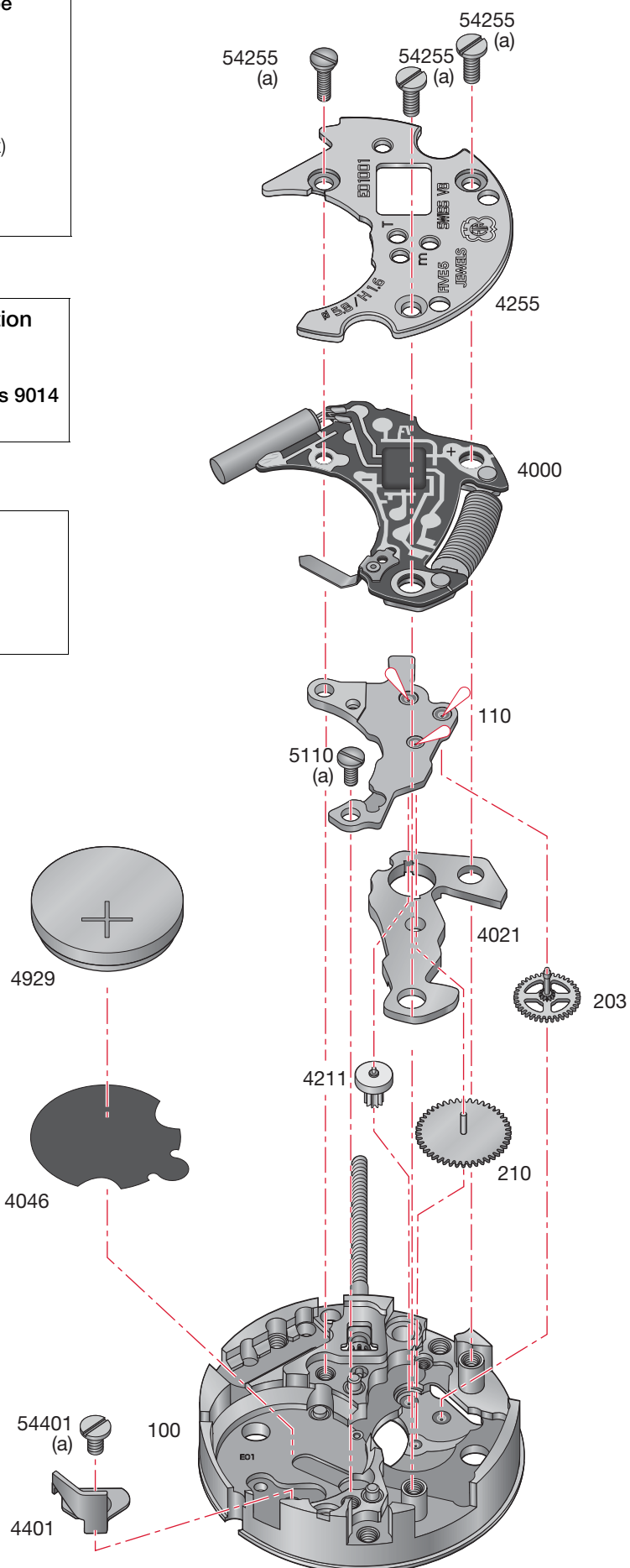
 Huile fine
 Dünflüssiges Öl **Moebius 9014**
 Fine oil

M_L Couple minimum pour dévisser

M_L Minimales Drehmoment zum Lösen

M_L Minimum torque for loosening

(a) 0,6 Ncm



Montage du mécanisme de mise à l'heure
(Liste des fournitures par ordre d'assemblage)

Zusammenstellen des Zeigerwerkmechanismus
(Bestandteilliste in Montager Reihenfolge)


Assembling of the handsetting mechanism
(Parts listed in order of assembly)

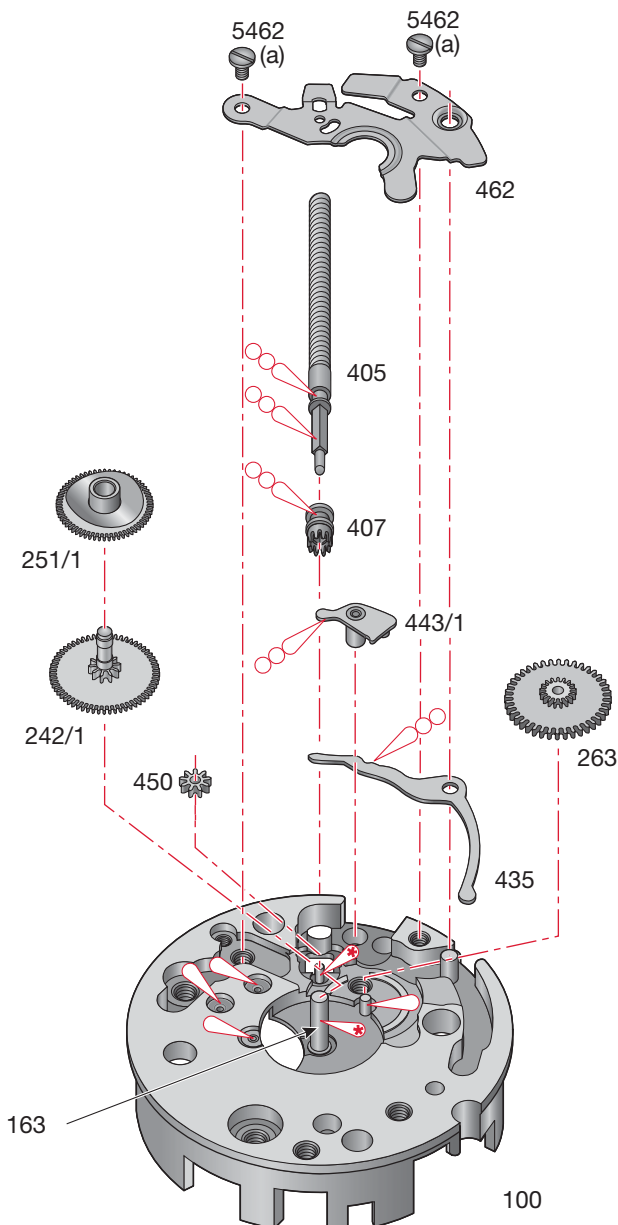
100	435	462
407	242/1	5462 (2x)
405	260	255/1
443/1	450	

Lubrification - Schmierung - Lubrication

Huile fine
 Düninflüssiges Öl
 Fine oil **Moebius 9014**

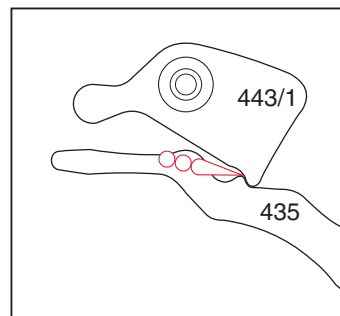
Très faible quantité
 Sehr kleine Menge
 Very small quantity **Moebius 9014**

Huile épaisse à viscosité élevée ou graisse
 Dickflüssiges druckfestes Öl oder Fett
 Thick, pressure-resistant oil or grease **Moebius HP-1300**
 ou / oder / or **Moebius D5**

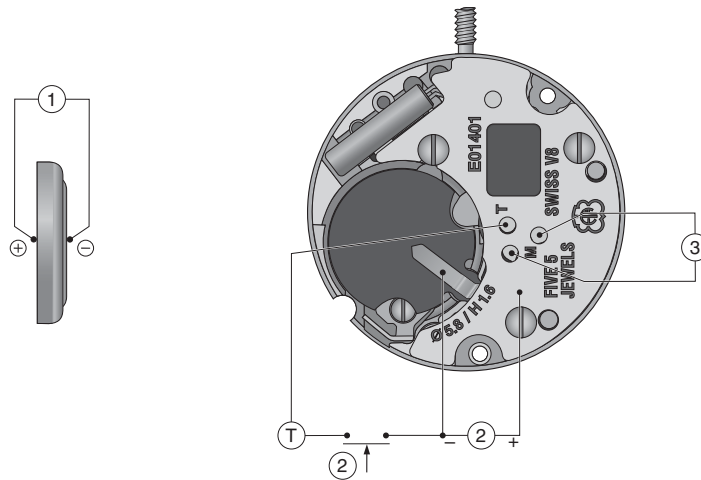


M_L Couple minimum pour dévisser
M_L Minimales Drehmoment zum Lösen
M_L Minimum torque for loosening

(a) 0,6 Ncm



Contrôles électriques - Elektrische Kontrollen - Electrical Tests



Position Messpunkt Position	Echelle de mesure Einstellung Messgerät Setting of apparatus	Mesure Messung Measurement	Contrôle Kontrolle Test	Remarques Bemerkungen Remarks
1	2 V (Ri ≥ 10 kΩ/V)	1,55 V	Tension de la pile. Spannung der Batterie. Battery voltage.	
2			Impulsion à la sortie du circuit intégré: Ausgangsimpulse am integrierten Schaltkreis: Impulses at output of integrated circuit: 3/min.	Mesure avec une pile. Messung mit Batterie. Measurement with battery.
	2 V	1,30 V Pour accélérer le moteur, connecter le point T et la piste - . Zum Beschleunigen des Motors Punkt T mit Leiterbahn - verbinden. In order to accelerate the motor connect T point with the - conductor.	Limite inférieure de la tension de fonctionnement. Untere Funktionsspannungsgrenze. Lower working-voltage limit.	Mesure sans pile, alimentation extérieure variable en descendant de 1,55 V à l'arrêt du mouvement. Messung ohne Batterie mit variabler Speisung von aussen, Spannung von 1,55 V reduzieren bis zum Stillstand des Werkes. Measurement without battery, with variable external power supply, starting with 1.55 V, lower tension until movement stops.
	10 μA	≤ 0,50 μA	Consommation du mouvement. Stromaufnahme Uhrwerk. Consumption of movement.	Mesure sans pile, avec alimentation extérieure 1,55 V. Messung ohne Batterie, mit Speisegerät 1,55 V. Measurement without battery, with external power supply 1.55 V.
3	~ 10 kΩ 1 mA	0,90 – 1,20 kΩ 165 – 225 μA	Continuité du bobinage. Zustand der Spule. Condition of coil.	U = 0,2 V

Ohmmètres avec tension de mesure supérieure à 0,40 V inappropriés, tension recommandée 0,20 V.
 Ohmmeter mit Prüfspannung über 0,40 V ungeeignet, empfohlene Spannung 0,20 V.
 Ohmmeter with a test voltage higher than 0.40 V unsuitable, recommended voltage 0.20 V.

Les tests doivent être effectués dans une température ambiante entre 20° C et 25° C.
 Die Tests sind bei einer Umgebungstemperatur zwischen 20° C und 25° C durchzuführen.
 The tests must be conducted at an ambient temperature of between 20° C and 25° C.

Extraction de la tige de remontoir

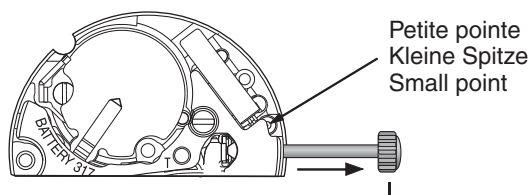
- Le mouvement est placé dans un porte-pièce, voir dessin.

Entfernen der Arbeitswelle

- Werk auf dem Werkhalter platzieren, siehe Abbildung.

Extracting the work stem

- The movement is placed in a component holder, see drawing.



- Presser sur l'axe de tirette à l'aide d'une petite pointe.
- Sortir la tige de travail.

L'extraction de la tige est facilitée par le porte-pièce spécial No 222883. Le cadran et les aiguilles peuvent être en place.

Voir "Information habillage", chapitre "Outillage".

- Mit einer kleinen Nadel auf die Stellhelwelle drücken.
- Arbeitsstellwelle herausziehen.

Das Herausziehen der Welle wird durch den Werkhalter Nr. 222883 erleichtert, das Zifferblatt und die Zeiger müssen dafür nicht demontiert werden.

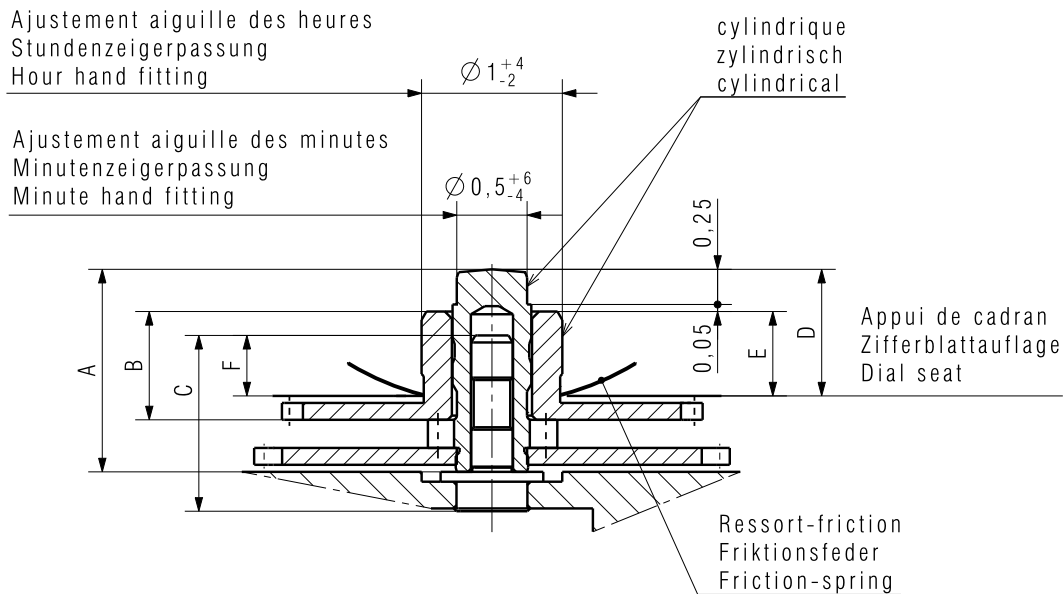
Siehe auch "Fabrikanten Information", Kapitel "Werkzeuge".

- Press down on shaft of setting lever with help of a small point.
- Pull out work stem.

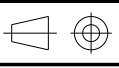


This arbor extraction process is made easier by using special movement holder No 222883. The dial and hands can remain in position.

See "Manufacturing information", chapter "Tools".

Nous nous réservons tous les droits sur ce document. Il est confié au destinataire. Il ne peut, sans notre autorisation écrite, être copié, reproduit, communiqué à des tiers.
 Für dieses Dokument behalten wir uns alle Rechte vor. Es ist nur für den Empfänger bestimmt. Ohne unsere schriftliche Bewilligung darf es nicht kopiert, vervielfältigt und Dritten zugänglich gemacht werden.
 We reserve all rights for this document. It is meant for the recipient only and it may not be copied, printed or given to a third person without our written permission.



* Livraison contre supplément de prix, délais sur demande, commercialisation sous réserve
 Lieferung gegen Aufpreis, Lieferfrist auf Anfrage, Vertrieb mit Vorbehalt
 Delivery with surcharge, Delivery schedul on demand, Market launch with specific conditions

Aiguillage Zeigerwerkhöhe Hand fitting height	Longueur/Länge/Length			Dépassement Höhe über Zifferblattauflage Height over dial seat			Ep.cadran Zifferblattstärke Dial thickness	
	A	B	C	D	E	F		
	Chaussée Minutenrohr Cannon-pinion	Roue des heures Stundenrad Hour wheel	Tenon de centre Zentrumstift Cannon-pinionstud	Chaussée Minutenrohr Cannon-pinion	Roue des heures Stundenrad Hour wheel	Tenon de centre Zentrumstift Cannon-pinionstud		
1 normal	1,44	0,77	1,26	0,9	0,6	0,43	0,3	
2*	1,69	1,02	1,26	1,15	0,85	0,43		
3*	1,94	1,27	1,26	1,4	1,1	0,43		
4*	2,19	1,52	1,26	1,65	1,35	0,43		
Aiguilles Zeiger Hands					Aiguille des heures Stundenzeiger Hour hand	Aiguille des minutes Minutenzeiger Minute hand		
Masse/Masse/Mass					max. mg	10	10	
Balourd/Unwucht/Unbalance					max. μ Nm	0,06	0,06	
Force de chassage/Setzkraft/Press-in force					max. N	30	30	
Kaliber / Calibre / Caliber E01.001/401/701/801				Masstab Echelle Scale --		 CATIA V5 Masse in mm Dimensions en mm Dimensions in mm Tol.1/1000 mm		
AIGUILLAGES ZEIGERWERKHÖHEN HAND FITTING HEIGHTS				Z0011891		Version 02	Revision 00	Blatt Feuille Sheet 01/01
 ETA SA MANUFACTURE HORLOGÈRE SUISSE DEPUIS 1793  A COMPANY OF THE SWATCH GROUP			Ersatz für/En remplacement de/Remplacement for Aenderung/Modification 23124		Klass. Class. ZVACC		KUN	
			Erstellt Etabri Created 29.01.2008 NOR		Geprüft Contrôlé Controlled 29.01.2008 WIR		Freigegeben Libéré Released 08.02.2008 FEU	

Cette page est laissée vide
intentionnellement en cas d'impression
au format A3.

Diese Seite wird absichtlich leer
gelassen für den Fall, dass im
A3-Format gedruckt wird.

This page has deliberately been
left blank in case of A3 format
printing.

Cette page est laissée vide
intentionnellement en cas d'impression
au format A3.

Diese Seite wird absichtlich leer
gelassen für den Fall, dass im
A3-Format gedruckt wird.

This page has deliberately been
left blank in case of A3 format
printing.

Cette page est laissée vide
intentionnellement en cas d'impression
au format A3.

Diese Seite wird absichtlich leer
gelassen für den Fall, dass im
A3-Format gedruckt wird.

This page has deliberately been
left blank in case of A3 format
printing.

**Modifications comparées aux versions
précédentes du document****Änderungen gegenüber vorher-
gehenden Dokumentversionen****Modifications compared with previous
document versions**

Version	Date Datum Date	Modification	Änderung	Modification	Page Seite Page
04	01.09.2010	Modification impulsions	Änderung Impulse	Modification impulses	3
03	12.05.2009	Couple minimum pour dévisser	Minimales Drehmoment zum Lösen	Minimum torque for loosening	4-5
		Nouveau plan	Neue Zeichnung	New drawing	8
		Répartition des calibres	Aufteilung pro Kaliber	Allocation per caliber	1-12
		Nouveau layout	Neues Layout	New layout	1-12
02	06.11.2003	Version de base	Basis Version	Basic version	--

Sous réserve de toutes modifications.

Änderungen vorbehalten.

All modifications reserved.

**Ce document se trouve sur le
Customer Service Portal (CSP) :****www.eta.ch**

- Customer Service
- Customer Service Portal
- Documents techniques

**Dieses Dokument finden Sie im
Customer Service Portal (CSP):****www.eta.ch**

- Customer Service
- Customer Service Portal
- Technische Dokumente

**This document can be found on the
Customer Service Portal (CSP):****www.eta.ch**

- Customer Service
- Customer Service Portal
- Technical Documents



ETA^{SA}
MANUFACTURE HORLOGÈRE SUISSE
DEPUIS 1793

CUSTOMER SERVICE

Bahnhofstrasse 9
P.O. Box 359
2540 Grenchen
Switzerland

Phone +41 (0)32 655 27 77
Fax +41 (0)32 655 84 30

etacs@eta.ch
www.eta.ch